



Телефон: +7 (495) 223-34-46

Email: prodam@protonrf.ru

125430, Москва, ул.
Фабричная, д.6,
Фабрика «Победы труда»

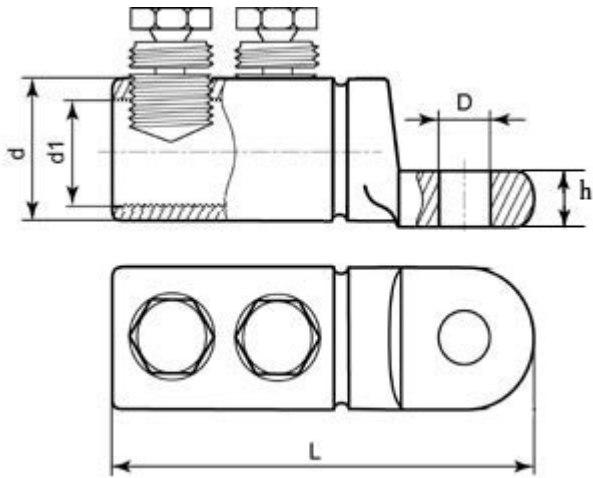
Наконечники болтовые НП



Наконечники болтовые - предназначены для оконцевания токопроводящих жил сечением от 25 до 240 мм.кв. на напряжение до 35 кВ. Крепление наконечника на жиле осуществляется методом завинчивания болтов с шестигранной головкой, которая срывается при достижении заданного усилия, обеспечивая надежное соединение и установленный согласно ГОСТ 17441-84 уровень токопроводности. Изготавливаются из дюралюминиевых сплавов марки В95 и Д16Т1.

Соединители одного типоразмера можно использовать на несколько сечений жил кабеля.

Схема



Спецификация

	Обозначение наконечников		
	НП-50	НП-120	НП-240
Сечение жилы	25-50	70-120	150-240
L	63	82	101
D	10,5	13	13
d	19	26,5	37
d1	M12x1	M18x1	M26x1
h	7	10	13